

# ROLLOUT COMFORT SMART DRIVE

Komposit-Laufrad mit EC-Motor

Luftmenge (max.): 1100 m<sup>3</sup>/h

Stufenlose Luftstromregelung

Versorgungsspannung:  
1~220–277 V | 50/60 Hz

Motorleistung: 0.78 kW

Schalldruckpegel (1 m): 67 dB(A)



- ✓ Lokale Erfassung von Luftverunreinigungen
- ✓ Professioneller Einsatz; Absaugung von trockenem, luftgetragendem Staub
- ✓ Geeignet für Reparatur-/Servicearbeitsplätze
- ✓ Gehäuse: geschweißter Stahl, pulverbeschichtet

- ✓ Vorfilter: Metall Grob 30 %
- ✓ Hauptfilter: Patronenfilter 99 % Abscheidegrad für Partikel  $\geq 0,5 \mu\text{m}$
- ✓ Auslassfilter: Aktivkohlebeschichtetes Gewebe Grob 70%
- ✓ Optional: HEPA Filtereinheit



# ROLLOUT PERFORMANCE SMART DRIVE

## TECHNISCHE DATEN

Kompositrad mit EC-Motor

Luftmenge (max.): 1100 m<sup>3</sup>/h

Stufenlose Luftstromregelung

Motorleistung: 0.78 kW

Versorgungsspannung: 1~220-277V | 50/60 Hz

Schalldruckpegel (1 m): 67 dB(A)

Abmessungen: 909 x 743 x 1394 mm (ohne Arm)

inkl. Fernbedienung

## EMPFOHLENE ABSAUGARME: (NICHT IM LIEFERUMFANG ENTHALTEN)

OC1620P

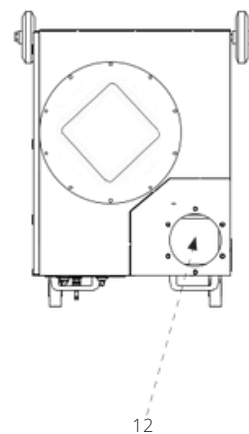
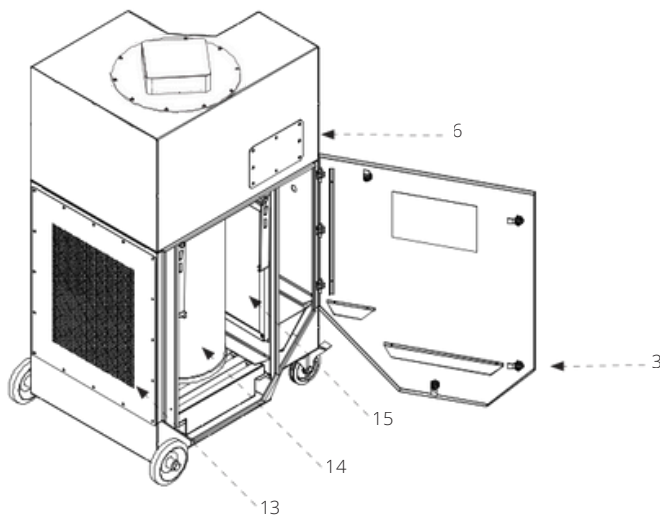
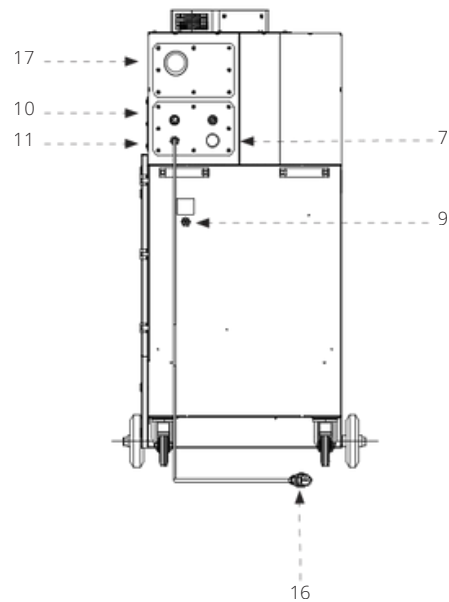
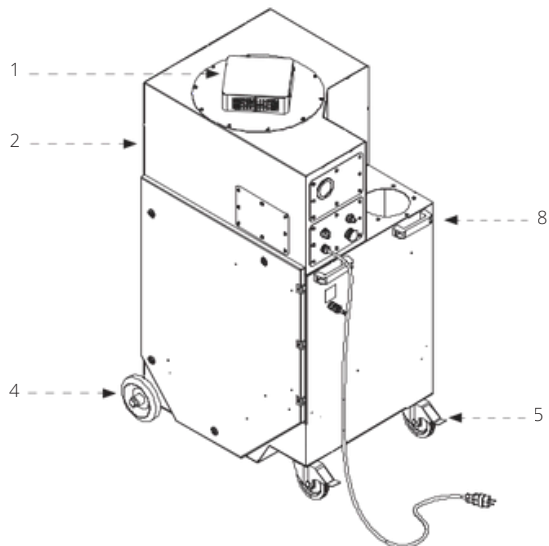
Absaugarm stehend (Rohr-Ø 160mm, Reichweite 2m, Saughaube 315mm)

OC1630P

Absaugarm Stehend (Rohr-Ø 160mm, Reichweite 3m, Saughaube 315mm)



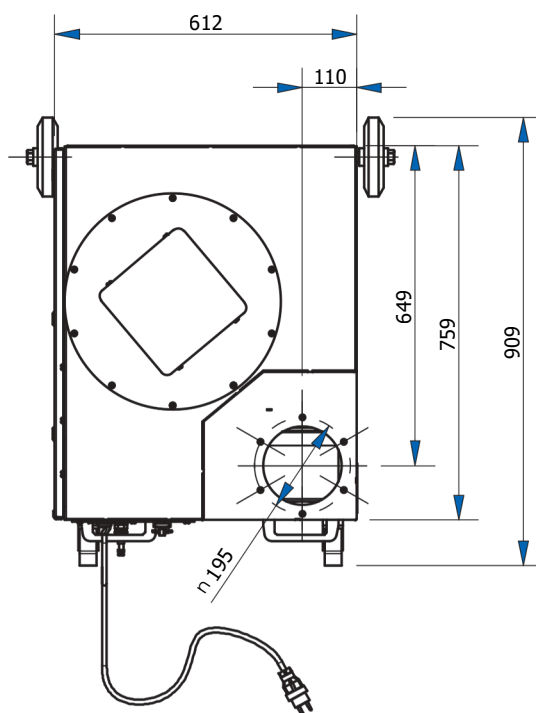
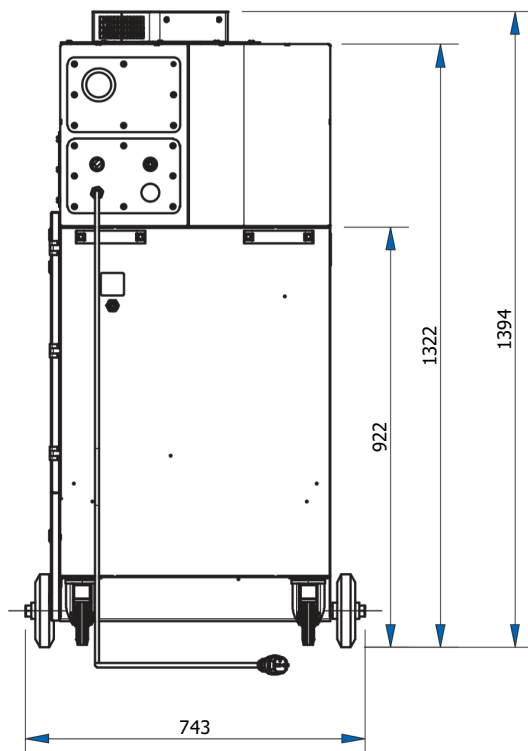
# ROLLOUT COMFORT SMART DRIVE



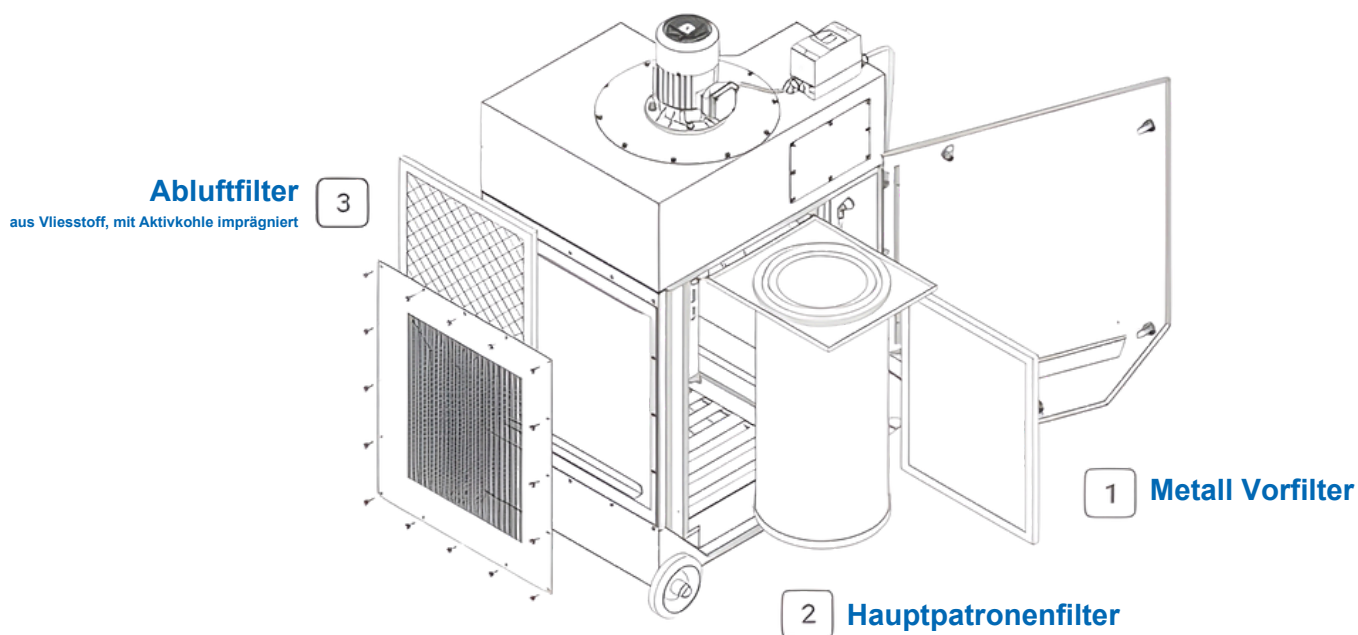
- |   |  |
|---|--|
| 1. Motorabdeckung   | 9. Druckluftanschluss                          |
| 2. Gehäuse  | 10. Bedienfeld                                 |
| 3. Tür  | 11. Netzkabel-Durchführung                     |
| 4. Räder  | 12. Anschluss für Absaugarm Ø 160 mm           |
| 5. Lenkrolle mit Bremse   | 13. Aktivkohle-impregnierter Auslassfilter     |
| 6. Inspektionsplatte des Druckluft-Sets (Zugang zum Timer bei Ausführung mit Timer) | 14. Patronenfilter                             |
| 7. Taste für manuelle Auslösung der Druckluftreinigung                              | 15. Metallgewebe-Vorfilter                     |
| 8. Griff  | 16. Netzstecker                                |
|   | 17. Manometer – Hauptfilter-Verschleissanzeige |



# ROLLOUT COMFORT SMART DRIVE



# ROLLOUT COMFORT SMART DRIVE



## ERSATZTEILE

Nummer	Art. Nr.	Bezeichnung
1	241493	Metall Vorfilter Grob 30% (G2)
2	241492	Hauptpatronenfilter 99 % Abscheidegrad für Partikel $\geq 0,5 \mu\text{m}$
3	241491	Abluffilter Aktivkohle-beschichtetes Gewebe Grob 70% (G4)
opt.	105456-00	HEPA Gehäuse & Filter für Rollout



# ROLLOUT COMFORT SMART DRIVE

## Optional: HEPA Gehäuse & Filter

